

出演者  
募集！！

# アポロ・ルシアス 「あべのAステージ」

1Fステージ(ルシアスビル1F) / スカイコート(ルシアスビル15F)

## 使用申込み要項

株式会社きんえい  
(改訂版 '19.01.22)

「あべのAステージ」とは・・・

地域の皆様にルシアスビル1FのあべのAステージおよび、ルシアスビル15FのあべのAステージ・スカイコートを無料開放して音楽やダンス等のパフォーマンスを披露していただくステージです。

「あべの」の街に、あなたが主催者となって、「あなたらしさ」をアピールしてみませんか？

### 【日時】

土・日・祝・長期休み 12:00～18:00 (1FあべのAステージは、土曜日のみ12:30～となります。)

※日時については、下記お問合せ先までご相談下さい。

### 【宛先・お問合せ先】

<住所> 〒545-0052 大阪市阿倍野区阿倍野筋1丁目5番1号 あべのルシアス6階  
株式会社きんえい アポロ・ルシアス「あべのAステージ」事務局 宛

<電話> 06-6632-4555

<FAX> 06-6633-0450

<E-mail> info@apollo-lucias.jp

※メールでのお問い合わせは、件名に「あべのAステージ」と表記して下さい。

<お問い合わせ時間> 月～金曜日の午前10時～午後6時(祝日・年末年始を除きます)

### 【場所】

ルシアスビル1F あべのAステージ

ルシアスビル15F あべのAステージ・スカイコート ※詳細は、P.3・P4の【ステージ仕様】をご参照下さい。

### 【使用申込み方法】

本紙使用申込み要項をご確認のうえ、①～③の必要書類を上記宛先まで郵送またはメールで送信して下さい。

※使用申込み用紙等は返却いたしません。

※使用申込み内容に変更があった場合は、速やかにご連絡下さい。

①使用申込み用紙(3～4枚)および使用申込みをされる方が成人であることを証明する書類の写し  
(未成年の方がご出演の場合は、使用申込みを保護者が行ってください。)

1F、15F同時申し込みの場合は4枚になります。

②活動の形態がわかる資料

a.音楽でのご出演の方は音源資料(CD、DVD、You Tubeなど)

b.ダンス等のパフォーマンスでのご出演の方は映像資料(DVD、You Tubeなど)

③宣材写真(ある場合) ※ステージ告知(館内ポスター、HP掲載など)に使用いたします。

### 【受付期間】

実施日の3か月前から1か月前まで。実施日ごとに先着順で「事前審査」を行います。

出演者が決定次第、終了とさせていただきます。

### 【出演資格】

・プロ、アマは問いません。

・音楽、ダンス等のジャンル(ハードロック、ヘビーメタル、パンク等を除く)は問いません。

・大きな音が出るもの、危険を伴うもの、公序良俗に反するものはお申込みできません。

**【使用申込みから当日までの流れ】**

- ・ステージの使用を申込まれる方は、成人(又は、成人を代表者とする団体)に限ります。従いまして、成人であることを証明する書類の写しを使用申込みと同時に、ご提出ください。  
(書類の例:運転免許証、健康保険証、印鑑証明書、住民票 等)
- ・必要書類(【使用申込み方法】①～③の提出物)をご提出下さい。
- ・実施日ごとに先着順で事前審査をさせていただきます。出演者が決定次第終了とさせていただきます。
- ・審査合格者のみ、当方よりご連絡いたします。(採用状況についてのお問合せは受け付けておりません)
- ・事前に詳細の打合せを現地で行います。
- ・現地での打合せが困難な遠隔地等の方は電話・メールでの打合せも出来ます。
- ・当日、出演者はステージに集合し、最終確認を行います。(現地にて)

使用申込みから当日までの流れのフローチャート

あべのAステージ(1F)

あべのAステージ  
スカイコート(15F)

**【費用】**

1. 無 料    ステージ使用料、音響設備使用料、備品使用料、電気使用料、控室使用料  
              ※音響設備等の操作者の手配を当方に依頼される場合は有料です。(費用2を参照)
2. 有 料    音響設備オペレーター料(8万円/消費税等別途)、駐車場料金  
              **※操作を出演者、補助者側でされる場合は無料です。**  
              ※出演者が2組以上の場合は費用を按分いたします。  
              ※ただし、出演決定後における出演者の都合による日程変更や出演中止の場合に発生した  
              キャンセル料は、ステージの使用を申込まれた方にご負担いただきます(荒天の場合を除きます)。

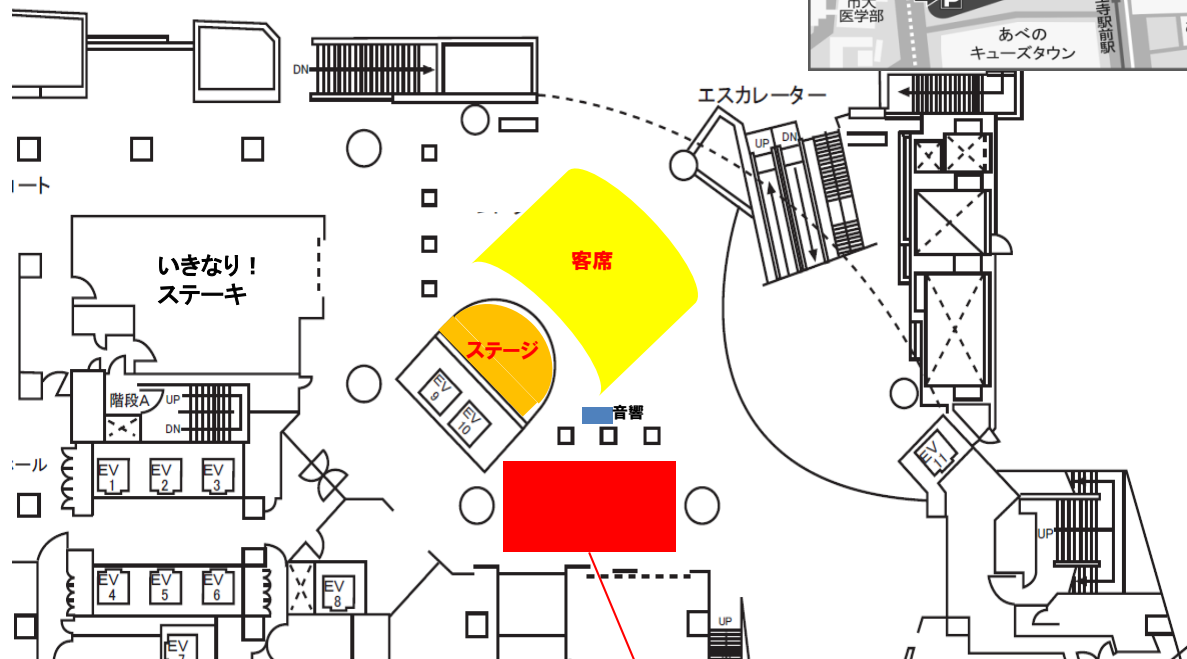
**【注意事項】**

- ・下記の項目に該当するような内容につきましては、お断りさせていただきます。  
法令等により禁止されているもの  
風紀、美観を損なうもの  
設備上危険と思われるもの、火気、爆発、その他防災上危険と思われるものや異臭を放つもの  
政治的または思想的意図のあるもの  
来館者に迷惑となるもの  
通行の妨げとなるもの  
観覧客にステージ報酬を求めること(募金等の行為も含む)  
会場での勧誘、寄付行為等  
施設の営業に支障をきたす音量、過度な物品の配布、過剰な装飾物の設置  
大量の水を使用するもの  
その他、アポロビル、ルシアスビルの運営上支障のあるもの、および当方が不相当と認めたもの

1. 「あべのAステージ(1F)」は半屋外ステージです。「あべのAステージ・スカイコート(15F)」は屋内ステージです。
2. 天候や当方の事情により予定していた日時変更を申し入れる場合がございます。
3. ステージ中でも、当方が中止の判断を下した場合、直ちに中止していただきます。
4. ステージの出演に係る出演料、経費、交通費等の諸経費の支給はございません。
5. 机やイス等の運搬、設営、撤去、収納は出演者、補助者側で行っていただきます。
6. 貸し出し機材の設定および音響音量の設定については、出演者、補助者側で行っていただきます。
7. 音量の調整については、当方で決定させていただきます。
8. 搬入については時間等を必ず事前にご相談下さい。
9. ステージMCの用意はございません。各団体・各自で行っていただきますようお願いいたします。
10. 人垣ができて通行の妨げになりそうな場合は、責任をもって通路を確保して下さい。
11. サンプリングやチラシ配布のみでの会場利用は、原則行っておりません。
12. 装飾物(のぼり等)を設置する場合は、風の対策等十分に考慮して行って下さい。
13. ステージの実施に起因して出演者、補助者及び観覧者を含む第三者(所有物を含む)に怪我、事故、損害等を与えた場合、株式会社きんえいとあべのルシアス管理組合は 一切の責任を負いません。ステージの使用を申込まれた方が、全ての責任を負い、賠償していただきます。
14. 出演者および補助者に未成年者がいる場合、ステージの使用を申込まれた方が、事前に保護者の同意を得てください。
15. ゴミ等は必ずお持ち帰り下さい。
16. 貸し出し機材等の器物破損、設備破損、清掃が必要になる場合については、修理、清掃等に要した額を全額請求させていただきます。
17. ご提供いただいた個人情報、本ステージの使用(音響設備等を含む)と告知に関する目的に限り利用いたします。
18. 本ステージの使用・告知とそれらに関する打ち合わせ等のため、業務の一部を外部事業者へ委託する場合がございます。  
委託先は、個人情報を適切に取り扱い、委託業務以外に利用することはありません。  
その他、ご提供いただいた個人情報は、当社の個人情報保護方針に基づき管理いたします。

**【ステージ位置】**

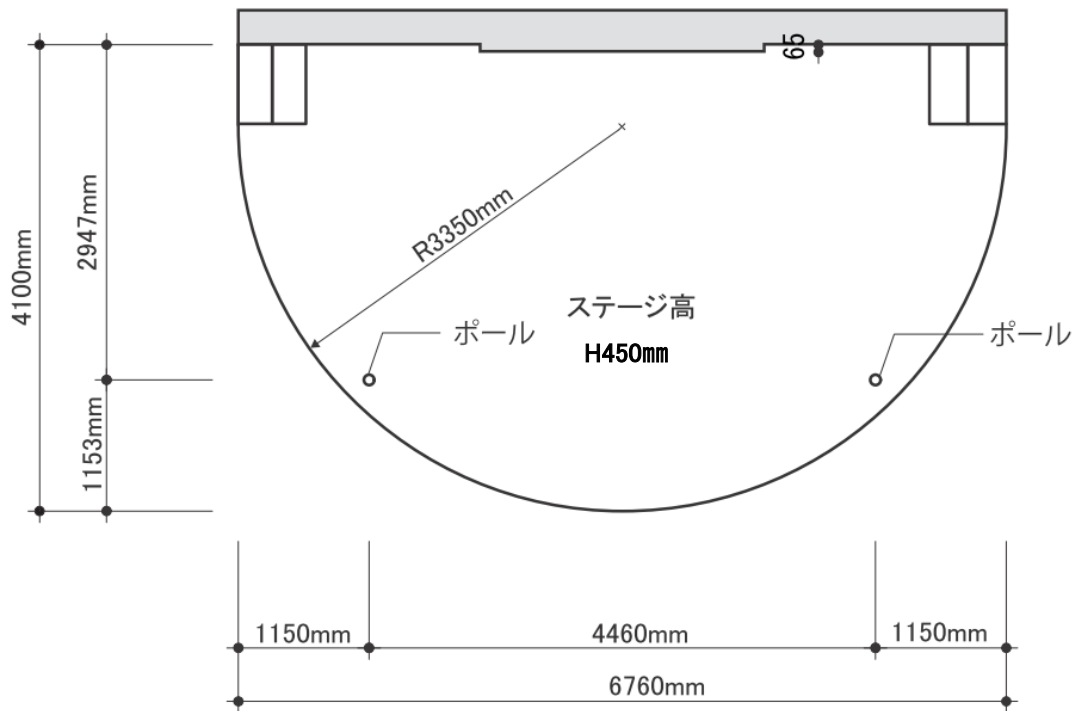
- ・ルシアス1F
- ・客席: 出演者でイスを並べて(地下1階倉庫より搬出して)ください。



器材等設置禁止です。

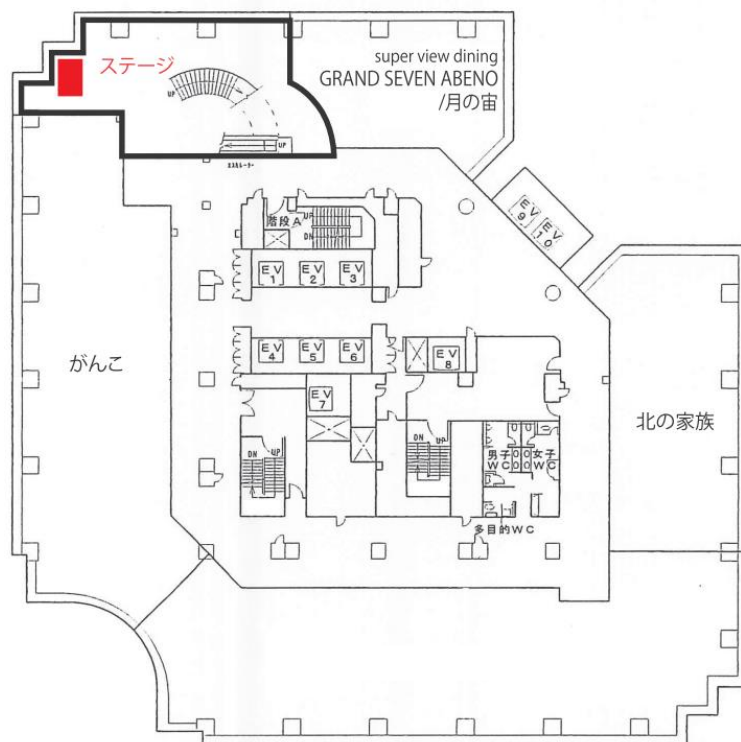
**【ステージ仕様】**

- ・サイズ: 半径3350mm、奥行4100mmの半円ステージ
- ※必ず現場を確認して下さい。



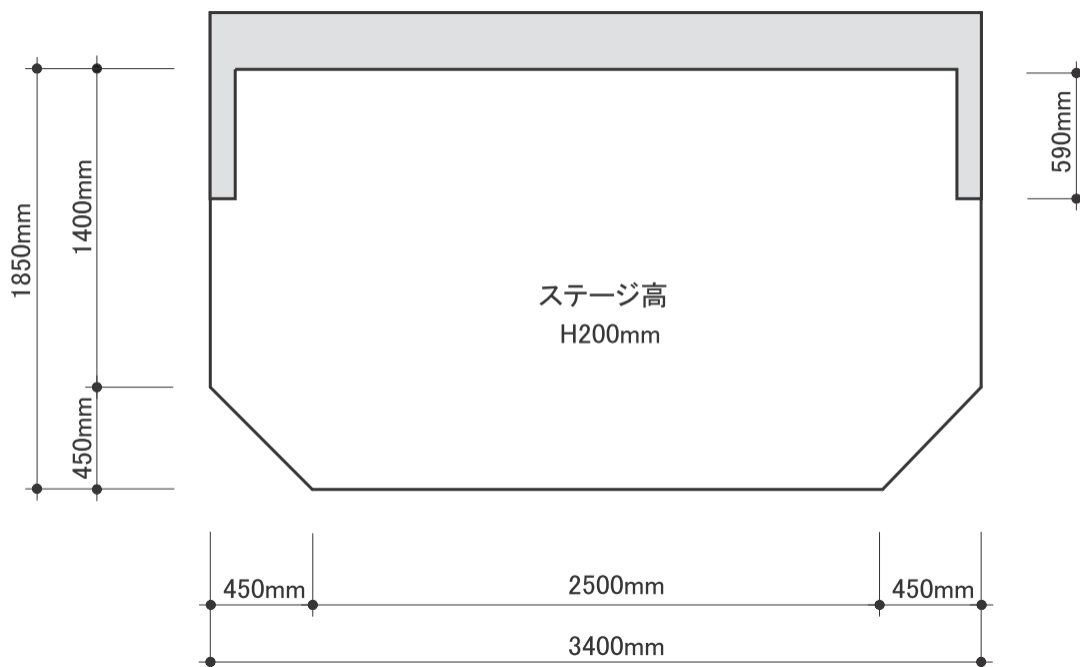
**【ステージ位置】**

- ・ルシアス15F
- ・客席：出演者でイスを並べてください。



**【ステージ仕様】**

- ・サイズ： 幅3400mm、奥行1850mmのステージ  
※必ず現場を確認して下さい。



**【音響設備】**

内容	1Fステージ(ルシアスビル1F)		スカイコート(ルシアスビル15F)	
	メーカー名・品番等	数量	メーカー名・品番等	数量
再生機	TASCAM MD-CD1MKⅢ (MD/CD再生機)	1	TASCAM CD200iL (CD再生機 iPod/iPhone対応)	1
ミキサー/アンプ	YAMAHA EMX512SC	1	YAMAHA EMX5	1
マイクフオン	SHURE SM-58LC	8	SHURE SM-58LC	8
マイクフオンスタンド	ブームタイプ	8	ブームタイプ	8
スピーカー	Electro voice SX300 スタンドタイプ	2	Electro voice SX300 スタンドタイプ	2
譜面台		2		2
長机		2		1
パイプイス		15		5
観客用イス	プラスチック製 白	23	スカイコート既存のイスを利用ください。	無
収納場所	地下1階倉庫		15回ステージ裏スペース	無

- ・各器材についてはメーカーHPでマニュアル等、使用方法を事前に確認してください。
- ・ミキサーの入力チャンネルは、最大8チャンネルです。
- ・マイクとスタンドは、最大8本用意しております。 スタンドは標準的なブームタイプです。
- ・ステージ用のモニタースピーカーとしての特別な用意はございません。
- ・ギターやキーボード等、ライン入力が必要な場合は、ダイレクトボックスや接続ケーブル等を各自で別途ご用意下さい。
- ・その他必要機材は、各自でご用意下さい。ご用意いただいても使用できない場合もございます。必ず事前にご相談下さい。
- ・長机およびパイプイスは、ルシアスビル1Fの倉庫からステージまで各自で運搬、設営、撤去、収納をお願いいたします。
- ・照明機材はございません。

**【控室】**

ルシアスビル6階「管理組合事務所」をご利用いただけます。同室でリハーサルはできません、ステージのみ可能です。  
 あべのAステージ・スカイコート(15F)の出演者はステージ裏スペースをご利用いただけます。  
 ※鍵はかかりませんので、貴重品等の管理は各自でお願いいたします。  
 ※控室は禁煙です。(ルシアスビル敷地内は禁煙です。)  
 ※複数の団体でご利用いただく場合もございます。

**【搬入・搬出】**

駐車場は有料となります。

アポロビル B3F 、 ルシアスビル B2F・B3F・B4F

- ・駐車場営業時間・・・7:00～24:00
- ・駐車料金・・・平日250円/30分 最大料金2,000円(入庫当日に限り)  
 土日祝300円/30分
- ・収容台数・・・320台
- ・車両制限・・・車長6.0m、車幅2.2m、車高2.7m、車重2.0t(総重量4.0t)
- ※場所によって異なります。
- ※原付、自動二輪は、駐車できません。

**【告知】**

- ・アポロビルならびに、ルシアスビル館内ポスター、ホームページ、当社メールマガジン、および館内のデジタルサイネージ等でイベント開催概要を告知予定です。  
 状況によっては告知できない場合がございます。